

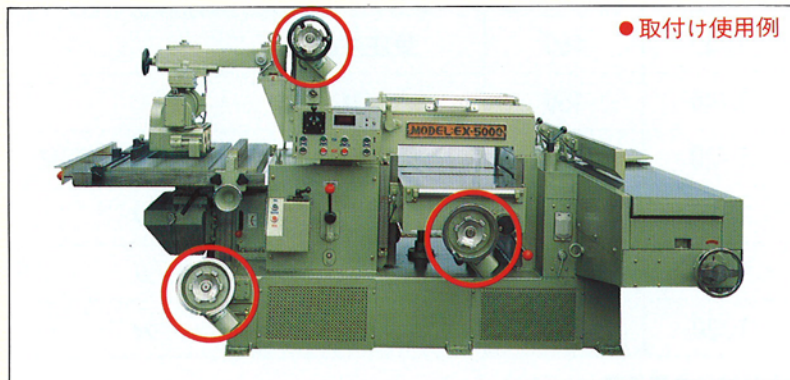
# HM ハンドルモーター

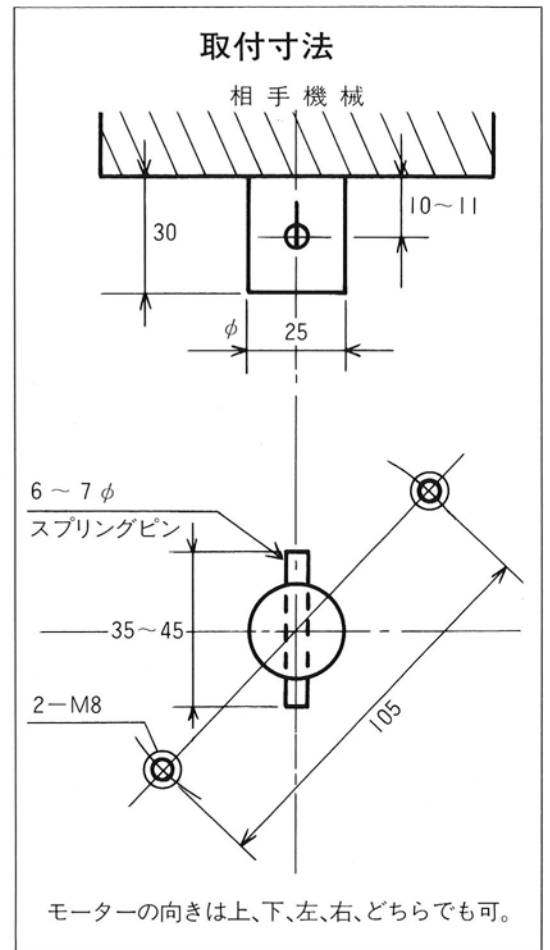
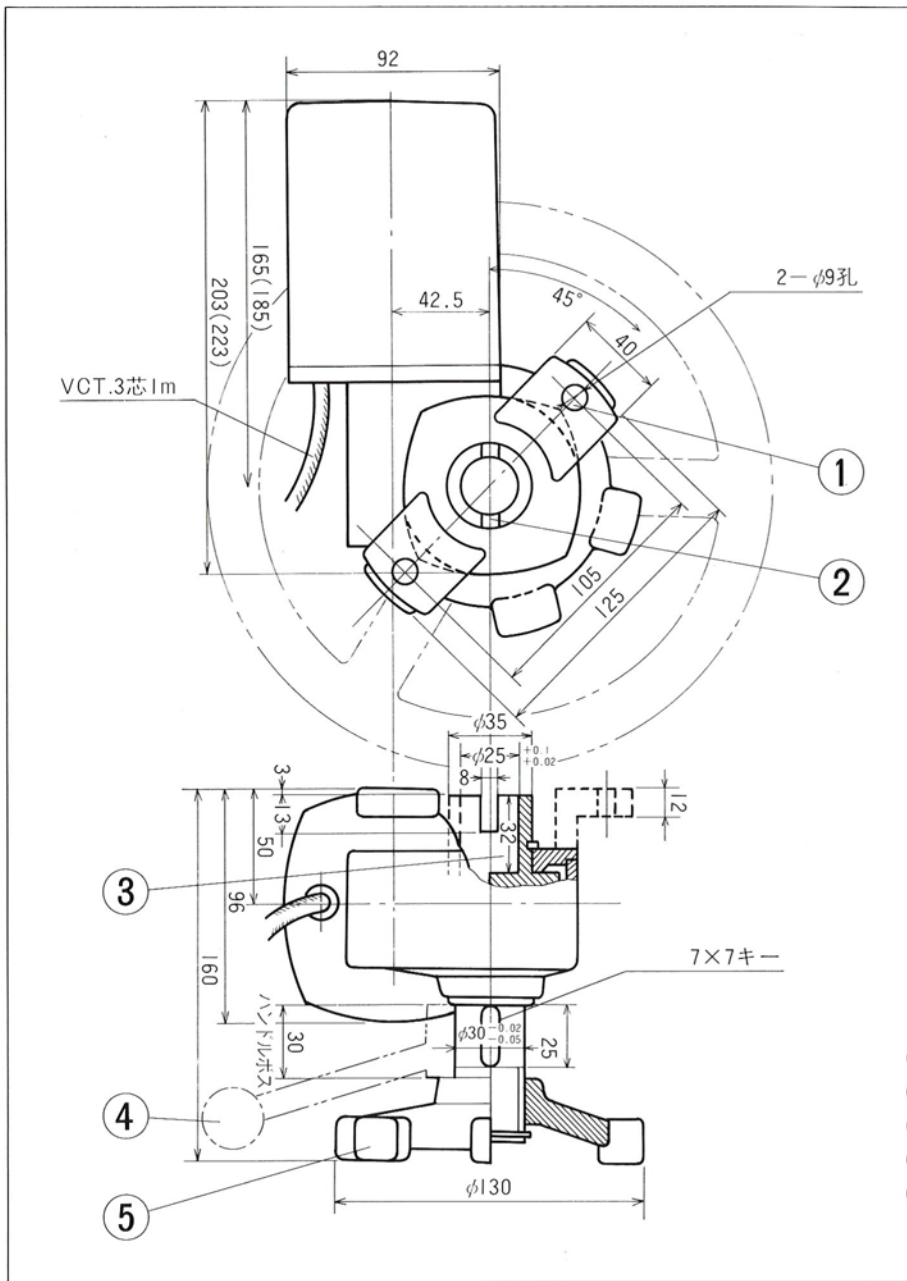
従来使用されている機械の手廻しハンドルが即、自動化されます。  
設計変更は必要ありません。



## 〈特長〉

- 各種機械の機能部分の移動、回転、位置ざめ等の自動化に適しています。
- 手動ハンドルを取りはずし簡単に取付けられます。
- 自動・手動兼用の箇所には特に適しています。
- ハンドルモーターは次の機能を一体化しています。
  - ① 接手機構（カップリング不要）
  - ② クラッチ機構（手動・自動切換え）
  - ③ 安全装置（トルクリミッターとして、又、オーバーランしても相手機械を保護します）
  - ④ 減速機
  - ⑤ ブレーキ（停止時の貫性の減少）
  - ⑥ 駆動モーター
  - ⑦ 小型軽量である





- ①取付孔
  - ②連結ピン用ミゾ
  - ③連結相手シャフト挿入孔
  - ④手動用ハンドル(取付先にて用意して下さい。)
  - ⑤自動、手動切換用握り
- ( ) 内寸法は250Wを示す。

〈仕様〉

- 駆動モーター 3相誘導電動機 200V 50/60HZ 全閉5分定格
- クラッチトルク (出力トルク) 150kg・cm 調整可

型 式	出 力 (W)	回 転 数 (r.p.m)	減 速 比 (／)	トルク (kg・cm)	備 考
HM150A40	150	70/ 85	1 / 40	150	受注生産品
HM150B40	150	70/ 85	1 / 40	150	〃
HM200A20	200	140/170	1 / 20	150	標準品 減速比1/40も可能
HM200B20	200	140/170	1 / 20	150	受注生産品 〃
HM250A15	250	180/225	1 / 15	150	標準品 〃
HM250A20	250	140/170	1 / 20	200	〃 〃

注：HM150B40、HM200B40は手動ハンドルの必要のない箇所に取付ける機種です。  
 ※弊社では性能向上に心掛けておりますので予告なく外観及び仕様を変更することがあります。

代理店